

RADA MIASTA TARNOBRZEG

Uchwała Nr XXV/450/2008 Rady Miasta Tarnobrzeg z dnia 25 września 2008 r.

w sprawie zasad używania herbu, flagi i hejnału Miasta Tarnobrzeg.

Na podstawie art.18 ust.2 pkt 13, art. 40 ust. 1 ustawy z dnia 8 marca 1990r. o samorządzie gminnym (tekst jedn. Dz. U. z 2001 r. Nr 142, poz.1591 z późn. zm.) oraz § 4 ust. 4 Statutu Miasta Tarnobrzega stanowiący załącznik do uchwały Nr VI/50/2003 Rady Miasta Tarnobrzeg z dnia 26 lutego 2003 r, w związku z art. 131 ust. 2, pkt 2 ustawy z dnia 30 czerwca 2001 Prawo własności przemysłowej (tekst jedn. Dz. U. z 2003 Nr 119, poz. 1117 z późn. zm.) **Rada Miasta Tarnobrzeg**

uchwala, co następuje :

§ 1

1. Herb, flagę i hejnał Miasta Tarnobrzeg określa § 4 Statutu Miasta Tarnobrzeg z dnia 26 lutego 2003 r.
2. Herb, flaga i hejnał Miasta Tarnobrzeg stanowią własność Miasta.
3. Herb Miasta pełni funkcję symbolu i znaku służącego do promocji Miasta.

§ 2

1. Herb, flaga i hejnał może być używany na mocy niniejszej uchwały przez:
 - a) organy miasta, miejskie jednostki organizacyjne,
 - b) osoby fizyczne, osoby prawne i jednostki organizacyjne nie posiadające osobowości prawnej wykonujące w imieniu Miasta zadania o charakterze użyteczności publicznej,
2. Herb może być użyty również przez inne podmioty niż określone w ust. 1 w celu niekomercyjnym bądź informacyjnym z zachowaniem zasad określonych w § 6.

§ 3

Herb Miasta umieszcza się:

1. Na budynkach, w pomieszczeniach urzędowych i salach posiedzeń organów Miasta, oraz miejskich jednostek organizacyjnych.
2. Na dokumentach i pismach pochodzących od organów Miasta i miejskich jednostek organizacyjnych.
3. Na urzędowych wydawnictwach Miasta i miejskich jednostek organizacyjnych.
4. Na stronie internetowej Miasta i w Biuletynie Informacji Publicznej,

5. Na materiałach promocyjnych, blankietach okolicznościowych, tablicach, dyplomach i materiałach pamiątkowych wydawanych przez organy Miasta i miejskie jednostki organizacyjne.
6. Na wizytówkach służbowych osób pełniących funkcje publiczne.
7. Na samochodach służbowych należących do organów Miasta i miejskich jednostek organizacyjnych.

§ 4

1. Flagi Miasta Tarnobrzeg podnosi się w miejscach stanowiących siedziby urzędowe albo miejsca obrad organów Miasta.
2. Flagi Miasta Tarnobrzeg można umieszczać w innych miejscach niż wymienione w ust. 1 z okazji uroczystości, świąt i rocznic państwowych lub lokalnych.

§ 5

1. Herb i flagi nie mogą być umieszczane na produktach przeznaczonych do obrotu handlowego z zastosowaniem wyjątku określonego w ust. 2.
2. Zamieszczanie herbu w znaku towarowym na który ma być udzielone prawo ochronne wymaga zgody Prezydenta Miasta.

§ 6

1. Herb, flagi i hejnał Miasta mogą być umieszczane, używane i rozpowszechniane w sposób zapewniający im należyłą cześć i szacunek.
2. Używanie herbu, flagi i hejnału Miasta nie może godzić w dobre obyczaje, prestiż i interes Miasta.
3. Herbu i flagi należy używać w kształcie, proporcjach i barwach określonych w § 4 Statutu Miasta.
4. Prezydent Miasta może zakazać używania herbu lub flagi, jeżeli podmiot uprawniony wykorzystuje herb lub flagi z naruszeniem zasad określonych w ust. 1, 2 i 3.

§ 7

Wykonanie uchwały powierza się Prezydentowi Miasta.

§ 8

Uchwała wchodzi w życie w terminie 14 dni od daty ogłoszenia. w Dzienniku Urzędowym Województwa Podkarpackiego.

Przewodniczący Rady

Jurand Lubas



Uzasadnienie

Zgodnie z art. 18 ust. 2 pkt. 13 ustawy z dnia 8 marca 1990 r. o samorządzie gminnym do wyłącznej właściwości rady gminy należy podejmowanie uchwał w sprawie herbu gminy.

Herb, flaga i hejnał Miasta zostały określone w § 4 Statutu Miasta Tarnobrzega przyjętego uchwałą Nr VI/50/2003 Rady Miasta Tarnobrzega z dnia 26 lutego 2003 r. w sprawie uchwalenia Statutu Miasta Tarnobrzega.

Natomiast § 4 ust. 4 Statutu Miasta precyzuje, iż zasady używania herbu, flagi i hejnału Miasta zostaną określone przez Radę Miasta w odrębnej uchwale.

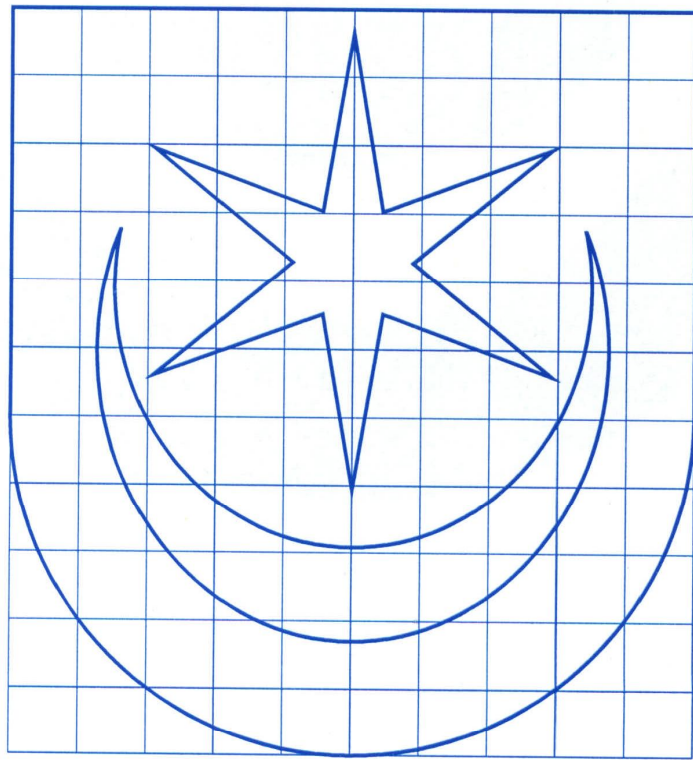
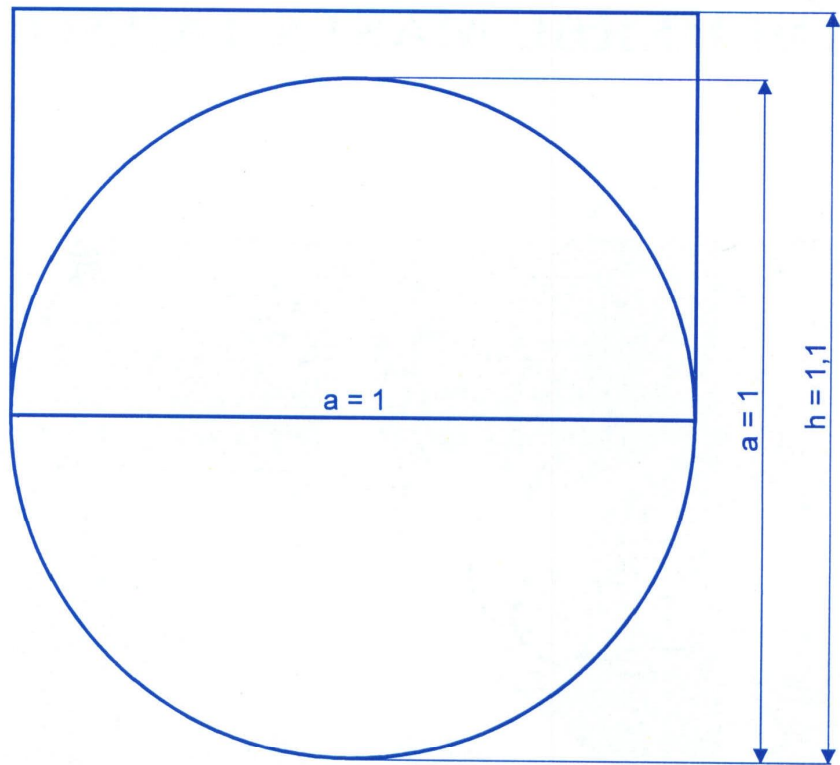
Niezbędne jest zatem uregulowanie zasad korzystania z herbu, flagi i hejnału Miasta Tarnobrzega oraz zapewnienie ich wykorzystywania w sposób zgodny z przeznaczeniem, nie narażający interesów i wizerunku gminy oraz dobrych obyczajów.

W związku z powyższym podjęcie niniejszej uchwały jest zasadne.

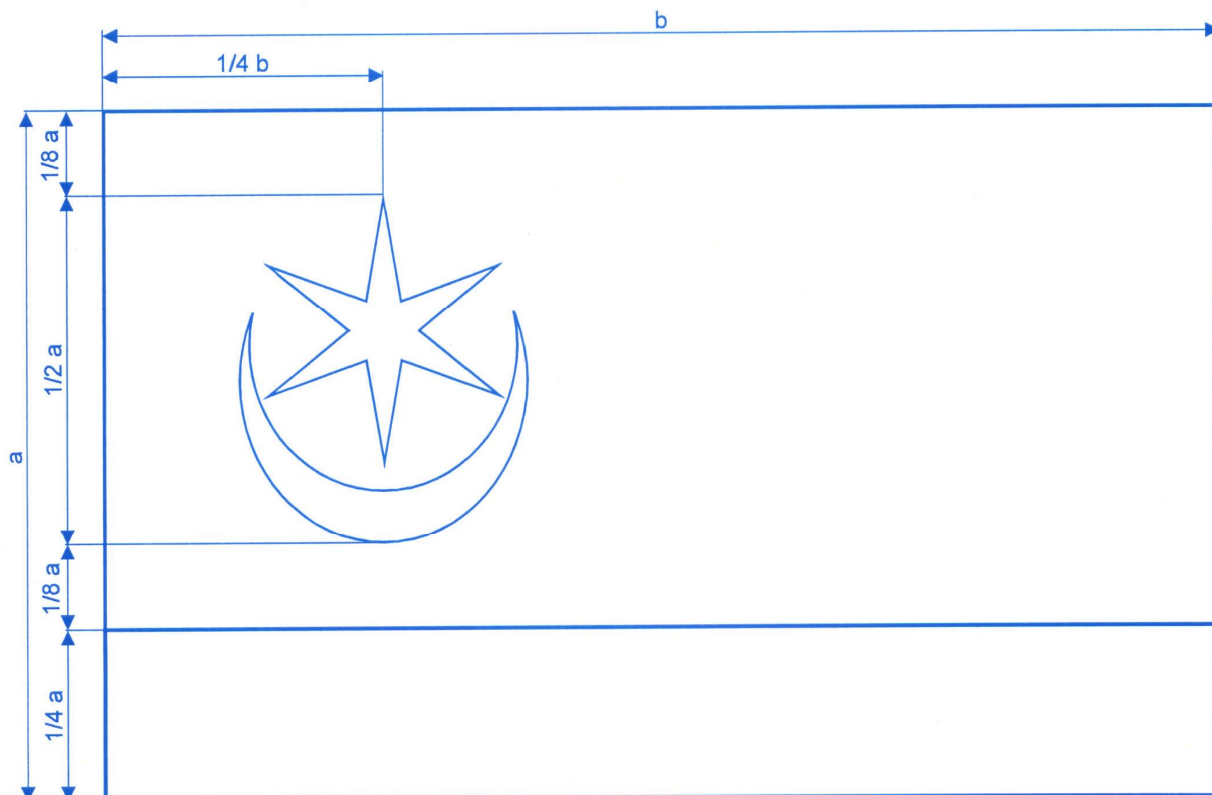
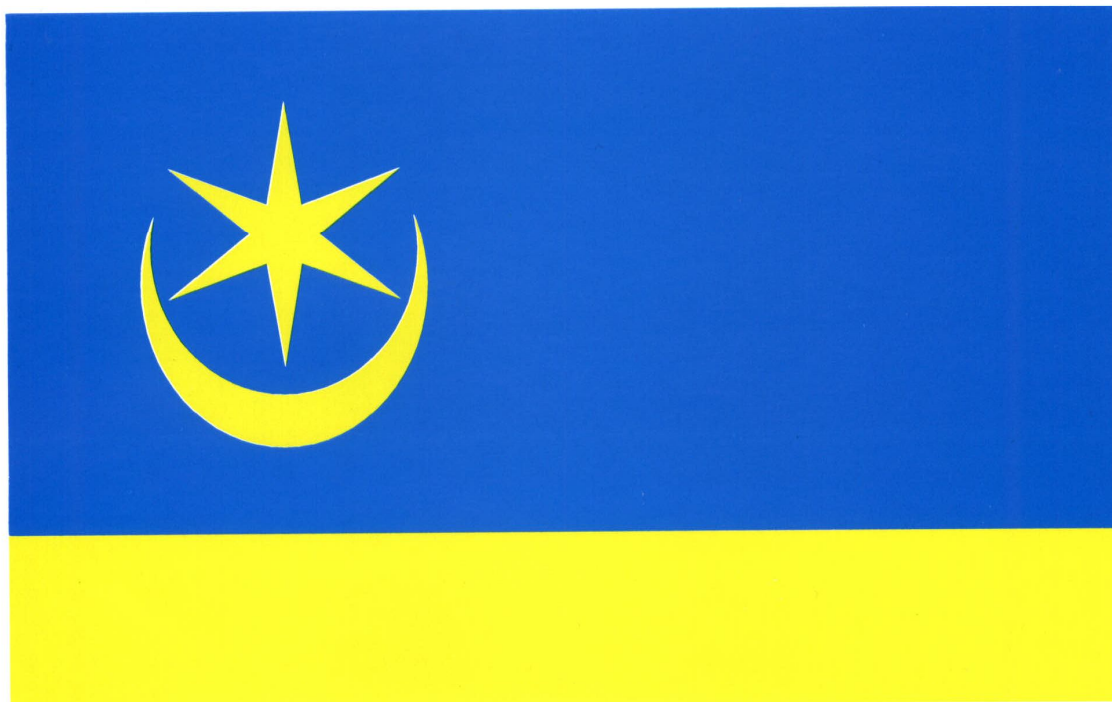
PREZYDENT MIASTA
[Podpis]
mgr inż. Jan Dziubiński

WZÓR HERBU MASTA TARNOBRZEGA





WZÓR FLAGI MIASTA TARNOBRZEGA



$$a/b = 5/8$$